



Общество с ограниченной ответственностью

**Системы Пожаротушения**



**Генератор огнетушащего аэрозоля  
ГОА-II-3,0-060-020  
ТУ 4854-001-69229785-2010**



**«ТОР 3000»**

**ПАСПОРТ И РУКОВОДСТВО  
ПО ЭКСПЛУАТАЦИИ**

ЭПИН.503000.000 ПС



Санкт-Петербург

## 1. НАЗНАЧЕНИЕ

1.1. Генератор огнетушащего аэрозоля «ТОР 3000» (в дальнейшем «генератор») с торцевым истечением аэрозоля предназначен для тушения в условно-герметичных объемах пожаров и загораний в составе систем аэрозольного объемного пожаротушения (АОТ), размещаемых на стационарных объектах по ГОСТ 27331-87 следующих классов:

- подкласс А2 - горение твердых веществ, не сопровождаемое тлением;
- класс В - горение жидких веществ;
- класс Е - пожары, возникающие в помещениях с кабелями,

электроустановками и электрооборудованием, находящимся под напряжением до 140 кВ;

а также для локализации пожаров подкласса А1.

1.2. Генератор имеет климатическое исполнение О изделий категорий 1; 1.1; 2; 2.1 по ГОСТ 15150-69. Рабочее значение температуры эксплуатации от -60°С до +60°С. Группа механического исполнения по ГОСТ 17516.1-90 – М 25; М 30.

Преимущественная область применения – производственные и складские помещения, энергопомещения, помещения с электроустановками, электрическими кабелями, коммутационным оборудованием и т. п.

1.3. Аэрозоль, образующийся в результате сгорания шашки состава "КЭП" при срабатывании генератора, не содержит озоноразрушающих веществ. Класс опасности – 4.1 по ГОСТ 19433-88.

## 2. ТЕХНИЧЕСКИЕ ХАРАКТЕРИСТИКИ

Таблица 1.

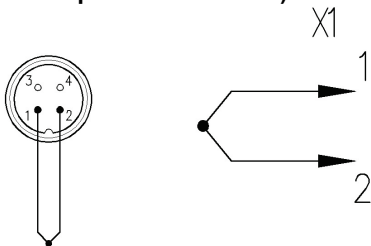
№ исп.	Наименование изделия	Номер чертежа	Примечание
1	ГОА «ТОР 3000»	ЭПИН.503000.000	Кронштейн с возможностью регулировки угла наклона генератора (0°- 30°- 60°)
2	ГОА «ТОР 3000»	ЭПИН.503000.000-05	Горизонтальное расположение оси генератора

Таблица 2.

Наименование показателя, единица измерения	Значение	
	1	2
1. Масса АОС (аэрозолеобразующего состава) "КЭП", кг	3,000±0,300	
2. Огнетушащая способность генератора, кг/м <sup>3</sup> , не более: - для модельных очагов класса В; - для модельных очагов класса А2	0,060 0,045	
3. Максимальный объем условно герметичного помещения, в котором ГОА обеспечивает тушение модельных очагов пожара класса В, м <sup>3</sup>	50,0	
4. Инерционность (время срабатывания) генератора, с:	1,0	
5. Огнетушащая интенсивность подачи аэрозоля, кг/(м <sup>3</sup> ·с): • для модельных очагов класса В; • для модельных очагов класса А2	0,003 0,0023	

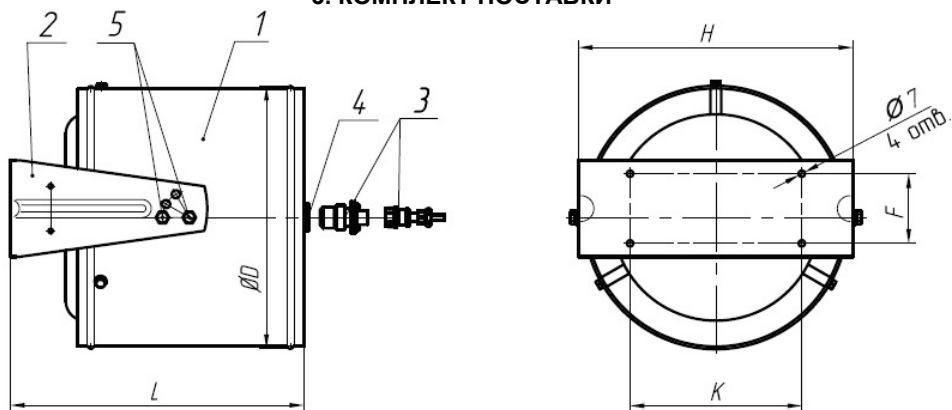
1	2												
6. Время (продолжительность) подачи огнетушащего аэрозоля (работы генератора), с:	20±2,0												
7. Количество тепла, выделяющееся при работе ГОА, кДж, не более	630												
8. Габаритные и присоединительные размеры, мм, не более: <ul style="list-style-type: none"> <li>• высота - L</li> <li>• высота - M</li> <li>• диаметр - D</li> <li>• ширина – Н</li> <li>• ширина – К</li> <li>• ширина – F</li> </ul>	<table style="border-collapse: collapse; width: 100%;"> <tr> <td style="width: 50%; text-align: right;">345</td> <td style="width: 50%; text-align: right;">280</td> </tr> <tr> <td style="text-align: right;">-</td> <td style="text-align: right;">320</td> </tr> <tr> <td style="text-align: right;">300</td> <td style="text-align: right;">300</td> </tr> <tr> <td style="text-align: right;">310</td> <td style="text-align: right;">310</td> </tr> <tr> <td style="text-align: right;">168</td> <td style="text-align: right;">168</td> </tr> <tr> <td style="text-align: right;">78</td> <td style="text-align: right;">78</td> </tr> </table>	345	280	-	320	300	300	310	310	168	168	78	78
345	280												
-	320												
300	300												
310	310												
168	168												
78	78												
9. Масса, кг	12,300±1,230												
10. Размеры зон, м, образующиеся при работе ГОА с температурой больше: <p style="margin-left: 40px;">75°С</p> <p style="margin-left: 40px;">200 °С</p> <p style="margin-left: 40px;">400°С</p>	<p style="text-align: center;">4,0</p> <p style="text-align: center;">1,1</p> <p style="text-align: center;">отсутствует</p>												
11. Характеристики электровоспламенителя: <ul style="list-style-type: none"> <li>• значение пускового тока, А, не менее</li> <li>• длительность импульса, мс, не более</li> <li>• напряжение запуска, В, не более</li> <li>• сопротивление электроцепи пуска, Ом</li> <li>• ток гарантированного несрабатывания (безопасный ток контроля электрической цепи) А, не более</li> </ul>	<p style="text-align: center;">0,5</p> <p style="text-align: center;">20</p> <p style="text-align: center;">26</p> <p style="text-align: center;">3,2÷4,2</p> <p style="text-align: center;">0,1</p>												
12. Схема распылки контактов разъема	схема 1												
13. Размеры зон пожароопасности ГОА, м, <ul style="list-style-type: none"> <li>- при испытаниях с горючей жидкостью <ul style="list-style-type: none"> <li>• для корпуса ГОА</li> <li>• по оси струи ГОА</li> </ul> </li> <li>- при испытаниях с горючим твердым материалом <ul style="list-style-type: none"> <li>• для корпуса ГОА</li> <li>• по оси струи ГОА</li> </ul> </li> </ul>	<p style="text-align: center;">0,1</p> <p style="text-align: center;">0,2</p> <p style="text-align: center;">0,1</p> <p style="text-align: center;">0,2</p>												

**Примечание: TOP 3000 является низкотемпературным генератором огнетушащего аэрозоля (температура газозеролевой струи не превышает 250 °С).**

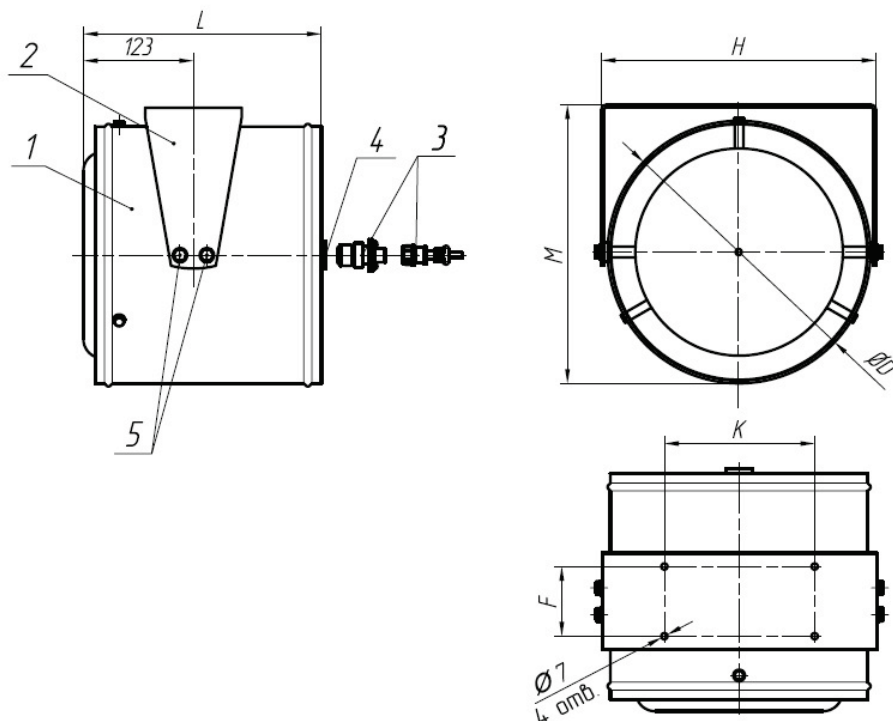


**схема 1**  
Электровоспламенитель

### 3. КОМПЛЕКТ ПОСТАВКИ



ГОА "ТОР 3000" ЭПИН.503000.000 (исполнение 1)



ГОА "ТОР 3000" ЭПИН.503000.000-05 (исполнение 2)

Рис.1. Генератор огнетушащего аэрозоля «ТОР 3000»

1 - ГОА "ТОР 3000"; 2 - кронштейн крепления; 3 - воспламенительный узел; 4 - заглушка; 5 - крепежные элементы: - винт М8х25- 4 шт.; - шайба 8 - 4 шт.; - шайба гровер 8 - 4 шт.

3.1. В комплект поставки (рис.1) входит:

1. ГОА "TOP 3000".....1 шт.;
2. Кронштейн крепления.....1 шт.;
3. Электровоспламенитель.....1 шт.;
4. Заглушка.....1шт.;
5. Крепежные элементы:
  - болт М8х25.....4 шт.;
  - шайба 8.....4 шт.;
  - шайба гровер 8.....4 шт.
6. Упаковка.....1шт.;
7. Паспорт и руководство по эксплуатации.....1шт.;

#### **4. УСТРОЙСТВО И ПРИНЦИП ДЕЙСТВИЯ**

4.1. Устройство генератора (рис.1).

4.1.1. Генератор состоит из металлического корпуса поз.1. Внутри корпуса размещается заряд аэрозолеобразующего состава (АОС) и охладитель.

4.1.2. Перед подключением генератора после его монтажа на объекте необходимо извлечь заглушку поз.4 из отверстия в корпусе поз.1 и ввернуть воспламенительный узел поз.3. Уплотнение соединения осуществляется с помощью резинового кольца, входящего в комплект воспламенительного узла.

4.1.3. Генератор в рабочем положении крепится к стенке либо потолку внутри защищаемого объекта при помощи кронштейна поз.2.

4.2. Принцип работы генератора.

4.2.1. Генератор срабатывает при подаче напряжения на воспламенительный узел поз.3.

4.2.2. Воспламенительный узел поз.3 при срабатывании инициирует горение заряда АОС.

4.2.3. При горении заряда АОС образующиеся газодисперсные продукты проходят через слой охладителя, истекают через щель в торце корпуса поз.1 генератора в защищаемый объем и ингибируют горение внутри него.

#### **5. МЕРЫ БЕЗОПАСНОСТИ**

5.1. Лица, допущенные к работе с генераторами, должны изучить содержание настоящего руководства, инструктивные надписи, нанесенные на корпусе (этикетке), и соблюдать их требования.

5.2. При запуске генератора обеспечить гарантированное отсутствие людей в высокотемпературной (более 75°С) зоне действия струи аэрозоля.

5.3. Огнетушащий аэрозоль является малотоксичным продуктом, который в пожаротушащей концентрации классифицируется как малоопасный при нормальных условиях. При попадании в глаза может вызвать раздражение и отек слизистой оболочки. Не классифицируется как опасный для объектов окружающей среды.

5.4. При срабатывании ГОА лица, присутствующие в помещении, должны покинуть его. Повторный вход в помещение разрешается только после его проветривания.

5.5. При необходимости проведения неотложных работ в период вентилирования пользоваться средствами индивидуальной защиты органов дыхания.

5.6. Количество и состав основных продуктов сгорания состава "КЭП", образующихся при работе ГОА:

5.6.1. Газовая фаза в % по объему - (всего 45.8% от массы аэрозольобразующего состава): -  $H_2$  – 0,264; -  $CO_2$  – 15,95; -  $H_2O$  – 36,09; -  $CH_4$  – 5,22; -  $N_2$  – 42,46; -  $CO$  – 0,00049.

5.6.2. Твердые вещества в % по массе - (всего 54.2% от массы аэрозольобразующего состава):-  $Fe_3O_4$  – 0,10; -  $K_2CO_3$  – 48,11; -  $C$  – 5,98.

5.7. Твердые частицы огнетушащего аэрозоля, осевшие на открытых поверхностях после срабатывания генератора, убираются в кратчайшие сроки с помощью пылесоса, щетки, влажной тряпки или смываются водой. При уборке применять средства защиты органов дыхания (респиратор, марлевую повязку). В случае попадания частиц в глаза, необходимо сразу же промыть их большим количеством воды.

5.8. Не допускается:

5.8.1. размещать генераторы вблизи нагревательных приборов (в зоне нагрева более 100°C);

5.8.2. подключать генератор к электрической цепи системы запуска до его штатного монтажа на объекте;

5.8.3. выполнять любые виды работ при подключённом генераторе к электрической цепи запуска;

5.8.4. производить сварочные работы, курить и пользоваться открытым огнем на расстоянии ближе 2,5 метров от генераторов.

## 6. РАЗМЕЩЕНИЕ НА ОБЪЕКТЕ

6.1. Генератор размещается непосредственно на защищаемом объекте (в помещении) и монтируется на стене (вертикальной части конструкции объекта) либо потолке (горизонтальной части конструкции); при этом элемент конструкции, на котором крепится генератор, должен выдерживать статическую нагрузку в вертикальном направлении не менее 50 кг.

6.2. Монтаж генератора производится с помощью кронштейна крепления поз.2 (рис. 1) на жесткой вертикальной либо горизонтальной части конструкции (стены, колонны, потолок и др.). При выборе расстояния между генератором и объектом тушения необходимо учитывать длины зон с повышенной температурой п. 10 раздела 2, но оно не должно превышать, по возможности, 3,0 м. Для монтажа сверлятся 4 отверстия диаметром 8 мм под пластмассовый дюбель 8 мм на глубину 48 мм в соответствии с размерами, указанными на рис. 1. Кронштейн крепления закрепляется шурупами диаметром 6 мм и длиной 35 мм. На металлических конструкциях кронштейн крепления закрепляется при помощи 4 винтов М6х30, 4 шайб пружинных 6 и 4 гаек М6 через 4 просверливаемых в месте крепления отверстия Ø7 мм. (Метизы в комплект не входят).

Учитывая, что генератор обеспечивает объемное тушение, максимально быстро создать концентрацию аэрозоля в зоне возможного возникновения пожара можно направлением оси генератора на неё с помощью 4 регулировочных винтов М8 поз. 5 (рис. 1, исполнение 1).

## 7. ПОДГОТОВКА К РАБОТЕ

7.1. Подготовить генератор к монтажу, для чего распаковать его и проверить комплектность.

7.2. Смонтировать генератор в защищаемом объекте в соответствии с рекомендациями п.6.2 настоящего паспорта.

7.3. Проверить с помощью мультиметра целостность цепи воспламенительного узла.

**Внимание! Ток проверки должен быть не более 0,1 А.**

7.4. Снять заглушку поз. 4 (рис. 1) и вернуть воспламенительный узел поз.3 (рис.1).

7.5. Проверить целостность всей цепи с использованием функций приборов автоматики.

## 8. ТЕХНИЧЕСКОЕ ОБСЛУЖИВАНИЕ

8.1. Специального технического обслуживания генератор не требует.

8.2. Один раз в месяц каждый генератор, находящийся в дежурном режиме, подлежит внешнему осмотру. Контролируется отсутствие видимых внешних нарушений, механических повреждений, надежность крепления, отсутствие обрывов и внешних повреждений цепи воспламенительного узла.

8.3. Генераторы, имеющие повреждения, кроме случаев явных, легкоустраняемых дефектов, подлежат проверке на предприятии-изготовителе.

8.4. Проверить целостность цепи с помощью пульта системы противопожарной автоматики или мультиметра.

**Внимание! Ток проверки должен быть не более 0,1 А.**

## 9. ХРАНЕНИЕ И ТРАНСПОРТИРОВАНИЕ

9.1. Хранить генераторы в упакованном виде в сухих помещениях при температуре от -60 °С до +60 °С на стеллажах, исключая попадание на них атмосферных осадков.

9.2. Генератор может транспортироваться всеми видами транспорта при условии защиты от непосредственного попадания влаги и предохранения от механических повреждений, воздействия прямых солнечных лучей и агрессивных сред согласно правилам перевозки грузов, действующим на соответствующем виде транспорта. Транспортирование генераторов воздушным транспортом допускается только в герметичных отсеках самолетов.

## 10. ИЗМЕНЕНИЯ

В связи с постоянным совершенствованием генераторов аэрозоля производитель оставляет за собой право вносить в конструкцию изменения, не описанные в данном паспорте, которые не снижают потребительских качеств изделия.

## 11. ГАРАНТИЙНЫЕ ОБЯЗАТЕЛЬСТВА

11.1. Предприятие-изготовитель гарантирует соответствие генератора требованиям технических условий ТУ 4854-001-69229785-2010 при соблюдении потребителем условий транспортирования, хранения и эксплуатации.

11.2. Срок службы генератора – 10 лет

11.3. Гарантийный срок эксплуатации генератора – 2 года с момента отправки потребителю или продажи через торговую сеть, при условии соблюдения правил эксплуатации.

## 12. СВИДЕТЕЛЬСТВО О ПРИЁМКЕ

Генератор огнетушащего аэрозоля "ТОР 3000"

партия № \_\_\_\_\_, соответствует техническим условиям ТУ  
4854-001-69229785-2010 и признан годным для эксплуатации.

Дата выпуска

Подпись \_\_\_\_\_

Штамп ГТК

## 13. ОТМЕТКА ТОРГОВОЙ ОРГАНИЗАЦИИ

Дата продажи « \_\_\_\_ » \_\_\_\_\_ 20\_\_ г.

Наименование торговой организации \_\_\_\_\_

---

Подпись \_\_\_\_\_

Печать

Предприятие-изготовитель  
ООО "Системы Пожаротушения"  
196641, Санкт-Петербург, ул. Дорога на Металлострой, д.9, лит.Б  
Тел.: (812) 676-70-44, 676-70-45  
www.epotos-sp.ru [spt@epotos.ru](mailto:spt@epotos.ru)

По эксклюзивному договору для  
ООО «Техно»  
ООО « \_\_\_\_ »  
127566, Москва, а/я 34  
Тел.: (495) 788-5414, 916-6116.  
Факс: (495) 788-3941.  
www.epotos.ru [7883941@mail.ru](mailto:7883941@mail.ru)