

Модуль порошкового пожаротушения
МПП(р)-7-КД-1-ГЭ-У2
ТУ 4854-002-69229785-2010



“Буран[®]-7КДТ”
ПАСПОРТ И РУКОВОДСТВО
ПО ЭКСПЛУАТАЦИИ

МПП(р)-7-00.00.000РЭ



СО Д Е Р Ж А Н И Е

1. Назначение изделия.....	2
2. Технические характеристики.....	3
3. Комплект поставки.....	5
4. Устройство и принцип работы.....	5
5. Требования безопасности.....	6
6. Размещение на объекте.....	7
7. Подготовка к работе.....	8
8. Техническое обслуживание.....	10
9. Условия транспортировки и хранения	10
10. Гарантии предприятия-изготовителя.....	11
11. Свидетельство о приемке.....	11

1. НАЗНАЧЕНИЕ ИЗДЕЛИЯ

1.1. Модуль порошкового пожаротушения «Буран-7КДТ», далее в тексте - модуль, предназначен для локализации и тушения пожаров и загораний классов:

- А — горение твердых материалов;
- В — горение легковоспламеняющихся и горючих жидкостей;
- С — горение газов;
- а также пожаров в электроустановках, находящихся под напряжением до 1000 В.

Модуль не предназначен для тушения пожаров и загораний щелочных и щелочноземельных металлов, а также других материалов, горение которых может происходить без доступа воздуха.

1.2. Модуль изготавливается в климатическом исполнении «У» категории размещения 2 по ГОСТ15150, при этом предусмотрены условия хранения и эксплуатации при температуре окружающей среды от минус 50 до плюс 95°С.

1.3. Область применения модуля – передвижные комплектные изделия по группе исполнения М26 и М31 согласно ГОСТ30631 (моторные и багажные отсеки автомобилей большегрузной и дорожно-транспортной автотехники, железнодорожные дизель – генераторы, локомотивы и другие самоходные транспортные средства, прицепы и т.п.).

1.4. Модуль является основным элементом системы пожаротушения.

1.5. Модуль относится к классу стационарных огнетушителей; не содержит озоноразрушающих веществ.

2. ТЕХНИЧЕСКИЕ ХАРАКТЕРИСТИКИ

Таблица 1

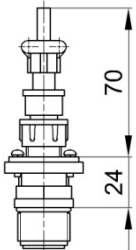
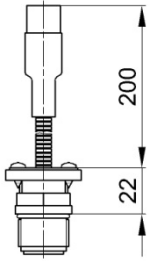
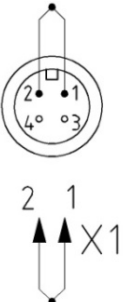
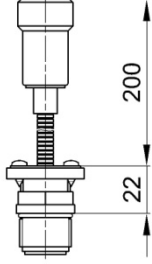
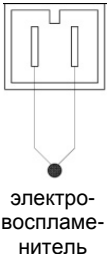
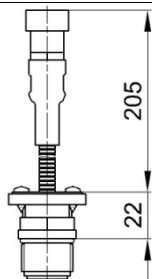
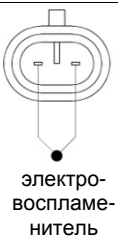
Наименование, единицы измерения	Значение
1. Вместимость корпуса, л	7,0 ± 0,3
2. Масса огнетушащего порошка ВЕКСОН-АВС 70 ТУ 2149-238-10968286-2011, кг	6,0 ± 0,2
3. Габаритные размеры корпуса модуля, мм	см. рис.1
4. Огнетушащая способность модуля при тушении очагов пожаров класса А и В*:	
• защищаемая площадь, м ² , не менее	6
• защищаемый объем, м ³ , не менее	12
5. Максимальный ранг очага класса В	21В
6. Электрические параметры цепи узла запуска модуля **::	
• Пусковой ток, А	см. табл. 2
• Максимальный пусковой ток, А	см. табл. 2
• Электрическое сопротивление пускового устройства, Ом	см. табл. 2
• Безопасный ток проверки цепей электропуска в течение 5 минут, А	см. табл. 2
7. Масса модуля с зарядом порошка, кг	12,4 ± 0,5
8. Срок службы, лет, не менее	10
9. Периодичность проверки качества огнетушащего порошка:	
• для модулей, эксплуатирующихся на транспорте	5 лет
• для модулей, эксплуатирующихся на стационарных объектах	Не требуется
12. Максимальная длина направляющего трубопровода, м	4
13. Максимальное количество поворотов направляющего трубопровода под углом 90°	3
14. Максимальное количество выпускных распылителей	2

Примечание:

*) Данные представлены для условий размещения модуля на высоте 1,5...2,5м;

**) Напряжение на выходных клеммах пускового устройства должно быть не более 28,5 В.

Таблица 2

Обозначение электровоспламенителя	Пусковой ток, А	Максимальный пусковой ток, А	Электрическое сопротивление, Ом	Безопасный ток проверки цепей электропуска в течение 5 минут, А	Тип электрического соединителя	Рис.	Схема подключения		
ЭУ-0,4-2	0,4	1,0	от 3,0 до 6,5	не более 0,05	2PM14		электровоспламенитель		
ЭУ-0,7-2	0,7	10	от 2,0 до 4,0	не более 0,17			с штыревыми контактами серии 6,3 по ОСТ 37.003.032-88, колодкой 1/20605 и дополнительной защитой проводов		
ЭУ-0,7-6							с штыревыми контактами серии 6,3 по ОСТ 37.003.032-88, колодкой 1/20605, дополнительной защитой проводов и защитным чехлом		
ЭУ-0,7-7							с двухконтактным разъемом AMP серии Superseal 1,5		
ЭУ-0,7-8									

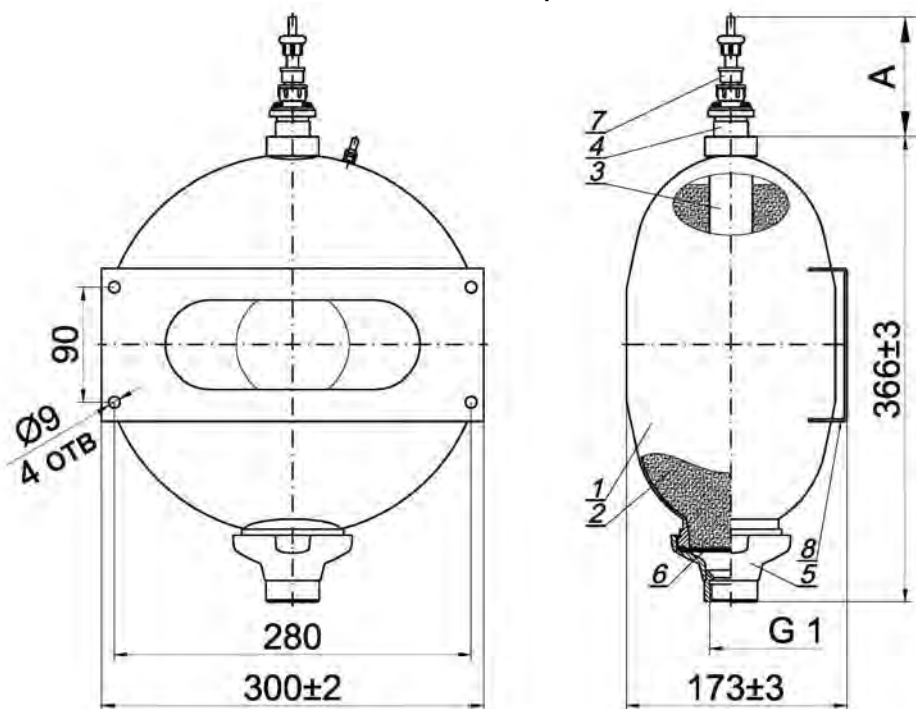
3. КОМПЛЕКТ ПОСТАВКИ

3.1. В комплект поставки модуля входят:

- модуль - 1 шт.;
- распылитель 15 G1 *- 1шт.;
- электровоспламенитель - 1шт.;
- кабельная часть разъёма – 1шт.;
- направляющий трубопровод и дополнительные распылители в соответствии с заказом;
- паспорт и руководство по эксплуатации- 1 шт.

Примечание: * В комплектацию могут входить распылители различных типов, под каждый тип распылителя в паспорте представлена своя диаграмма распыла защищаемой площади и объема.

4. УСТРОЙСТВО И ПРИНЦИП РАБОТЫ



Электровоспламенитель	A, мм
ЭУ-0,4-2	94
ЭУ-0,7-2	
ЭУ-0,7-6	222
ЭУ-0,7-7	
ЭУ-0,7-8	227

Рис.1 Устройство модуля порошкового пожаротушения «Буран-7КДТ».

4.1. Модуль (рис. 1) представляет собой герметичную конструкцию, состоящую из стального сварного корпуса **1**, заполненного огнетушащим порошком **2**, газогенерирующего элемента **3**, электровоспламенителя **4**, выпускного насадка **5** и разрывной мембраны **6** с насечками. Разрывная мембрана плотно прижата к корпусу выпускным насадком. Электровоспламенитель имеет электрический разъем **7**. На выходном отверстии выпускного насадка имеется резьба G 1 для подсоединения к направляющему трубопроводу с условным проходом $d_y = 25$ мм, на выпускных отверстиях которого установлены распылители (рис.2).

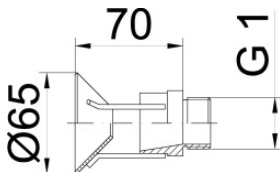


Рис. 2 Распылитель 15 G1.

Для крепления модуля на стене защищаемого объекта на боковой поверхности корпуса имеется крепежный кронштейн **8**. Посадочные места и размер крепежного кронштейна см. рис.1.

4.2. Модуль, смонтированный в системе пожаротушения, в дежурном режиме не имеет избыточного давления внутри корпуса. Срабатывание модуля происходит при подаче напряжения в цепь электровоспламенителя от пускового устройства системы пожаротушения.

4.3. При подаче импульса тока на электровоспламенитель запускается газогенерирующий элемент, происходит интенсивное газовыделение. Это приводит к нарастанию давления внутри корпуса модуля, разрушению мембраны по насечкам (мембрана отгибается в виде лепестков) и подаче огнетушащего порошка через направляющий трубопровод в защищаемое пространство.

5. ТРЕБОВАНИЯ БЕЗОПАСНОСТИ

5.1. Лица, допущенные к эксплуатации модуля, должны изучить содержание настоящего паспорта и руководства по эксплуатации, инструктивные надписи, нанесенные на корпусе модуля, и соблюдать их требования.

5.2. Запрещается:

- Подключать модуль к любым источникам электропитания до его штатного монтажа на объекте.
- Выполнять любые виды работ с модулем, подключенным к действующей, но не обесточенной электрической линии запуска модулей (модуля).
- Подвергать модуль ударам, приводящим к деформации корпуса и его разгерметизации.
- Эксплуатировать модуль при повреждениях корпуса и разрывной мембраны.
- Размещать между модулем и защищаемой площадью экранирующие предметы.
- Проводить любые испытания модулей без согласования с предприятием – изготовителем.

5.3. Подключение модуля к приборам управления системы запуска осуществлять после прочного закрепления его на объекте и завершения комплекса пусконаладочных работ по всей системе.

5.4. При уборке огнетушащего порошка в случае несанкционированного (случайного) или штатного срабатывания модуля необходимо соблюдать меры предосторожности, предупреждать попадание порошка в органы дыхания и зрения. В качестве индивидуальных средств защиты следует использовать противопылевые респираторы (ГОСТ 12.4.028), защитные очки типа Г (ГОСТ 12.4.013), резиновые перчатки и спецодежду. Собирать огнетушащий порошок следует в полиэтиленовые мешки или другие водонепроницаемые емкости. Дальнейшую утилизацию собранного огнетушащего порошка осуществлять согласно инструкции «Утилизация и регенерация огнетушащих порошков» М. ВНИИПО 1988г., или специализированной организацией. В случае попадания частиц порошка в глаза, необходимо сразу же промыть глаза большим количеством воды.

5.5. Выбрасываемый при срабатывании модулем огнетушащий порошок не оказывает вредного воздействия на одежду человека, не вызывает порчу имущества и легко убирается пылесосом.

5.6. Разборку, ремонт и перезарядку модуля разрешается производить лицам, изучившим устройство и принцип работы модуля и получившим допуск к самостоятельной работе в установленном порядке на специализированном предприятии, имеющем лицензию на работу с этим видом оборудования.

6. РАЗМЕЩЕНИЕ НА ОБЪЕКТЕ

6.1. Модуль может размещаться как непосредственно внутри защищаемого объекта, так и вне его и монтируется на стене или вертикальной части конструкции. При этом крепежные элементы должны выдерживать статическую нагрузку в вертикальном направлении не менее 60 кг и динамическую нагрузку в режиме импульса не менее $95 \text{ кгм}^2 \text{сек}^{-2}$, а ось модуля не должна отклоняться от вертикали более чем на 10° .

6.2. Размещение и крепление модулей в отсеках транспортных средств производится по согласованию с организацией разработчиком или эксплуатирующей данный вид транспорта.

6.3. Масштабное изображение конфигурации зоны распыла порошка, в которой достигается тушение, приведено см. рис.3.

Масштабное изображение области, в которой достигаются условия тушения модулями МПП(р)-7-КД-1-ГЭ-У2 «Буран-7КДТ» по очагам класса «А» и «В»

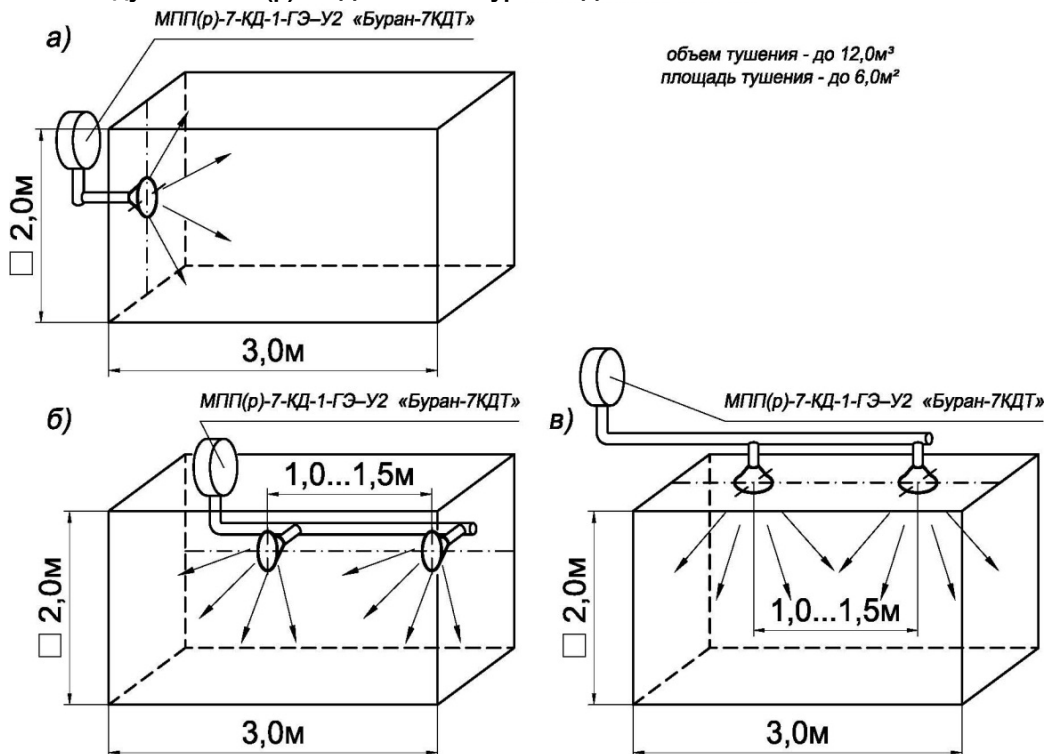


Рис. 3 Масштабное изображение конфигурации распыла огнетушащего порошка модулем «Буран-7КДТ».

- а) одним распылителем 15 G1;
б); в) двумя распылителями 15 G1.

7. ПОДГОТОВКА К РАБОТЕ

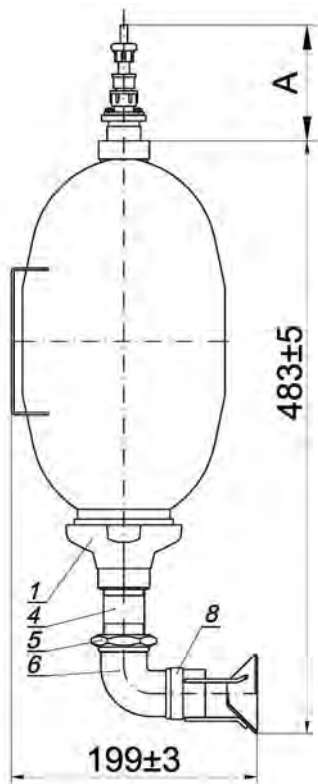
7.1. Подготовить модуль к монтажу, для чего распаковать его и проверить целостность модуля, пломбовых наклеек и комплектность.

7.2. Установить модуль на предназначенное для него место и закрепить его.

7.3. Монтаж направляющего трубопровода (рис.4) производить с применением ленты ФУМ ТУ 6-05-1388-86. Распылитель направить в сторону защищаемого объекта и зафиксировать направление, затянув контргайку 5.

Допускается применение гибкого трубопровода обеспечивающего следующие параметры:

- Материал - гофротруба из нержавеющей стали с условным проходом du 25.
- Рабочая температура эксплуатации до плюс 100°C.
- Рабочее давление 15Bar.
- Фитинги для трубопровода рекомендованные для применения производителем гофротрубы.



Электровоспламенитель	А, мм
ЭУ-0,4-2	94
ЭУ-0,7-2	
ЭУ-0,7-6	222
ЭУ-0,7-7	
ЭУ-0,7-8	227

1. Модуль МПП(р)-7-КД-1-ГЭ-У2 «Буран-7КДТ».
2. Труба 25 ГОСТ 3262.
3. Труба 25 ГОСТ 3262.
4. Сгон 25 ГОСТ 8969 (L=80мм).
5. Контргайка 25 ГОСТ 8968.
6. Угольник 25 ГОСТ 8946.
7. Тройник 25 ГОСТ 8948.
8. Распылитель 15 G1

Рис. 4.1. Монтажная схема направляющего трубопровода устройства «Буран-7КДТ»

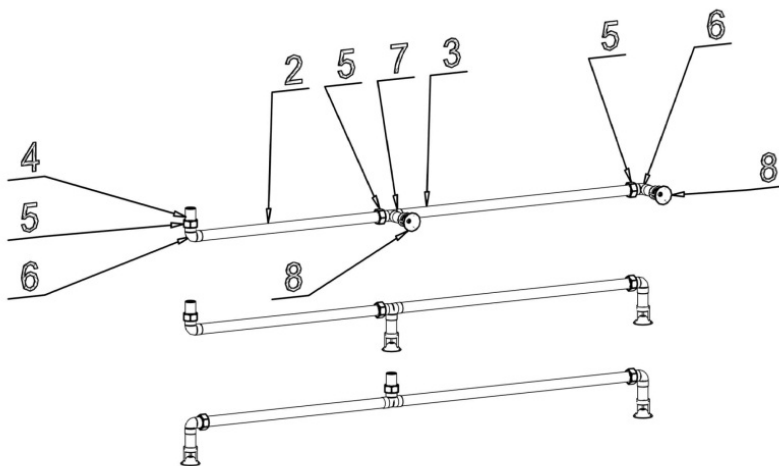


Рис.4.2. Варианты монтажных схем направляющего трубопровода устройства «Буран-7КДТ». Допускается монтаж гибкого трубопровода.

7.4. Подключение модулей к электрической цепи системы запуска осуществляется после прочного закрепления их на объекте и завершения комплекса пуско-наладочных работ по всей системе противопожарной автоматики при отключенном источнике электропитания. Схема подключения модуля к шлейфу запуска показана в табл. 2.

Порядок установки электровоспламенителя:

- Вынуть транспортную заглушку из резьбового отверстия, предназначенного для установки электровоспламенителя и на ее место вернуть электровоспламенитель, затянув до упора (момент затяжки 8 Н·м).
- Подсоединить разъем кабельной части цепи запуска модуля к разъему электровоспламенителя.

Технические требования к электромонтажу приборных частей соединителей 2РМ по ГОСТ 23590.

Технические требования к сборке жгута проводов (колодки гнездовой, гнездовых контактов и проводов) по ГОСТ 23544.

Проверить целостность всей цепи с использованием функций приборов автоматики либо замером сопротивления при помощи мультиметра.

Внимание! Ток проверки цепи пуска должен быть:

- не более 0,05А – для модуля с электровоспламенителем ЭУ-0,4-2;
- не более 0,17А – для модуля с электровоспламенителем ЭУ-0,7-2, ЭУ-0,7-6, ЭУ-0,7-7, ЭУ-0,7-8.

7.5. При проектировании электрических линий запуска модулей следует предусмотреть меры, исключающие возникновения токов наводок, которые могут привести к несанкционированному запуску модулей.

8. ТЕХНИЧЕСКОЕ ОБСЛУЖИВАНИЕ

8.1. Один раз в месяц модуль, смонтированный на защищаемом объекте, подлежит внешнему осмотру. Контролируется отсутствие видимых внешних повреждений и изменений, а также отсутствие обрывов проводов цепи запуска модуля, внешних повреждений ее изоляции и мест соединений.

8.2. Один раз в год модуль, смонтированный на объекте, для устранения возможного слеживания огнетушащего порошка, подлежит снятию с места крепления, переворачиванию и встряхиванию вручную 5-10 раз. Если при переворачивании и встряхивании модуля отсутствует подвижность порошка внутри него, то модуль подлежит перезарядке.

8.3. Корпус модуля периодически очищать от пыли и грязи увлажненной ветошью, при этом особое внимание уделять на чистоту насадка-распылителя.

8.4. В случае установки модуля (модулей) в отсеках транспортных средств, при проведении ТО последних, проверять надежность крепления модуля, при необходимости произвести подтяжку болтов крепления.

8.5. Проверка качества огнетушащего порошка в течение всего срока службы модулей, эксплуатирующихся на стационарных объектах, не требуется.

Для модулей, эксплуатирующихся в отсеках транспортных средств, один раз в пять лет производится проверка качества огнетушащего порошка. Проверка должна производиться в организации, имеющей разрешение на подобные работы от предприятия-изготовителя модулей. Кроме того, допускается проводить проверку возможности дальнейшего использования модулей путем выборочного контроля их работоспособности (не менее 3-х модулей из числа установленных на объекте защиты). Испытания проводятся по методике, изложенной в технических условиях на модуль. По результатам испытаний срок службы данной партии продлевается еще на 5 лет, либо при отрицательных результатах она подлежит замене.

9. УСЛОВИЯ ТРАНСПОРТИРОВКИ И ХРАНЕНИЯ

9.1. Условия транспортирования и хранения в части воздействия климатических факторов — по ГОСТ 15150.

9.2. Модуль должен храниться и транспортироваться в упаковке. При этом должны быть обеспечены условия, предохраняющие модуль от механических повреждений, прямого воздействия солнечных лучей, влаги и агрессивных сред.

9.3. Модуль может транспортироваться всеми видами транспорта на любые расстояния в соответствии с «Правилами перевозки грузов...», действующими на соответствующем виде транспорта. Транспортирование модулей воздушным транспортом допускается только в герметичных отсеках самолётов.

9.4. Хранение модулей производят в крытых неотапливаемых складских помещениях.

10. ГАРАНТИИ ПРЕДПРИЯТИЯ-ИЗГОТОВИТЕЛЯ

10.1. Предприятие – изготовитель гарантирует соответствие модуля требованиям технических условий при соблюдении потребителем требований настоящего паспорта.

10.2. Гарантийный срок хранения модуля в заводской упаковке - 1 год со дня принятия ОТК.

10.3. Гарантийный срок эксплуатации модуля – 2 года со дня продажи.

10.4. Срок эксплуатации модуля – 10 лет со дня продажи.

10.5. В случае нарушения пломбовой наклейки на корпусе модуля претензии по гарантийным обязательствам предприятием изготовителем не принимаются.

11. СВИДЕТЕЛЬСТВО О ПРИЁМКЕ

Модуль порошкового пожаротушения «Буран-7КДТ»,
заводской № _____

укомплектован электровоспламенителем

ЭУ-0,4-2

ЭУ-0,7-2

ЭУ-0,7-6

ЭУ-0,7-7

ЭУ-0,7-8

(нужное подчеркнуть)

соответствует техническим условиям ТУ 4854-002-69229785-2010 и признан годным для эксплуатации.

Дата выпуска

ОТК

ПРЕДПРИЯТИЕ – ИЗГОТОВИТЕЛЬ:
ООО «Эпотос[®] - К»
613046, г. Кирово-Чепецк, ул. Рудницкого, д.29

По эксклюзивному договору для
ООО «Техно»

ООО «НПП«ЭПОТОС»

127566, Москва, а/я 34
Тел.: (495) 788-5414, 916-6116.
Факс: (495) 788-3941.
www.epotos.ru7883941@mail.ru