

**Модуль порошкового пожаротушения
МПП(Р)-15-КД-1-ГЭ-УЗ
ТУ 4854-002-73334499-2004**



«БУРАН -15КД 10»

**ПАСПОРТ И РУКОВОДСТВО
ПО ЭКСПЛУАТАЦИИ**

МПП(р)-15.00.00.000РЭ



1. НАЗНАЧЕНИЕ

1.1. Модуль порошкового пожаротушения «БУРАН-15КД 10» (далее по тексту модуль) предназначен для использования при создании автоматических установок порошкового пожаротушения, применяемых для тушения пожаров класса А, В, С, а также пожаров, возникающих в электрооборудовании, находящемся под напряжением до 1000В.

Модуль является основным элементом автоматических установок порошкового пожаротушения, предназначен для тушения пожаров в производственных, складских, бытовых и других помещениях.

Модуль не предназначен для тушения возгораний щелочных и щелочноземельных металлов, а также веществ, горение которых может происходить без доступа воздуха.

1.2. Модуль предназначен для эксплуатации в районах с умеренным климатом при температуре окружающего воздуха от -50°C до $+50^{\circ}\text{C}$ и относительной влажности воздуха до 98% (климатическое исполнение УЗ по ГОСТ 15150).

1.3. Модуль относится к классу стационарных средств пожаротушения, не содержащих озоноразрушающие вещества.

2. ОСНОВНЫЕ ХАРАКТЕРИСТИКИ

Технические характеристики модуля и их значения приведены в табл. 1.

Таблица 1

Наименование, единицы измерения	Значение
1. Вместимость корпуса, л	15,5±0,5
2. Масса заряда огнетушащего порошка Вексон-ABC70 ТУ 2149-238-10968286-2011, кг:	14,5±0,5
3. Габаритные размеры, мм:	
• диаметр	300
• высота (с установленным распылителем)	391±5
4. Масса модуля	23,0±1,0
5. Быстродействие, с, не более	10
6. Продолжительность подачи огнетушащего порошка, с	не более 15
7. Масса остатка огнетушащего порошка после срабатывания, %, не более	10
8. Огнетушащая способность модуля	см. табл.2
9. Характеристики цепи электроактиватора*:	
• ток гарантированного срабатывания, А, не менее	0,7
• максимальный пусковой ток, А	10
• время действия электрического тока, с, не менее	0,1
• сопротивление цепи, Ом	от 1,2 до 4,0
• безопасный ток проверки цепи, А, не более	0,17
10. Температурные условия эксплуатации, °С	от -50 до + 50°С
11. Срок службы, лет	10
12. Вероятность безотказной работы, не менее	0,95
13. Группа механического исполнения модулей по ГОСТ 30631	M2
14. Коэффициент неравномерности распыления порошка, К1 (СП 5.13130.2009)	1,0

Примечание:

*) Напряжение на выходных клеммах пускового устройства должно быть не более 28,5 В.

Таблица 2

Высота установки модуля, м	По очагам класса А		По очагам класса В		
	Площадь, м ²	Объем, м ³	Площадь, м ²	Объем, м ³	Максимальный ранг очага
Свыше 6,0 до 14,0	36	72	25	50	233В

3. КОМПЛЕКТ ПОСТАВКИ

3.1. В комплект поставки модуля входят:

- модуль — 1 шт.;
- кронштейн — 1 шт.;
- распылитель — 1 шт.;
- болты М 6 — 4 шт.
- паспорт — 1 шт.;

4. УСТРОЙСТВО И ПРИНЦИП ДЕЙСТВИЯ

4.1. Модуль (рис.1) представляет собой герметичную конструкцию, состоящую из стального корпуса 1, заполненного огнетушащим порошком 2, генератора газа 3 с электроактиватором, держателя модуля 4, выпускного насадка 5 и разрывной мембраны 6 с насечками. Разрывная мембрана плотно прижата к корпусу выпускным насадком. На выходном отверстии выпускного насадка имеется резьба G1 для установки распылителя 7.

В верхней части модуль имеет кронштейн 8 с болтами крепления 10 для монтажа на защищаемом объекте. Болт 9 служит для фиксации кронштейна и держателя модуля.

4.2. Срабатывание модуля осуществляется следующим образом:

При подаче импульса тока запускается генератора газа, происходит интенсивное газовыделение, это приводит к нарастанию давления в корпусе и аэрации находящегося в нем огнетушащего порошка. Мембрана разрушается по насечкам (отгибается в виде лепестков) и огнетушащий порошок через распылитель подается в защищаемое пространство.

4.3 Модули могут работать в составе автоматических установок пожаротушения и приводиться в действие с помощью соответствующих сигнально-пусковых устройств и (или) установок пожарной сигнализации, и (или) кнопкой ручного пуска.

4.4. Нормальным режимом работы модуля является режим ожидания сигнала на тушение возгорания.

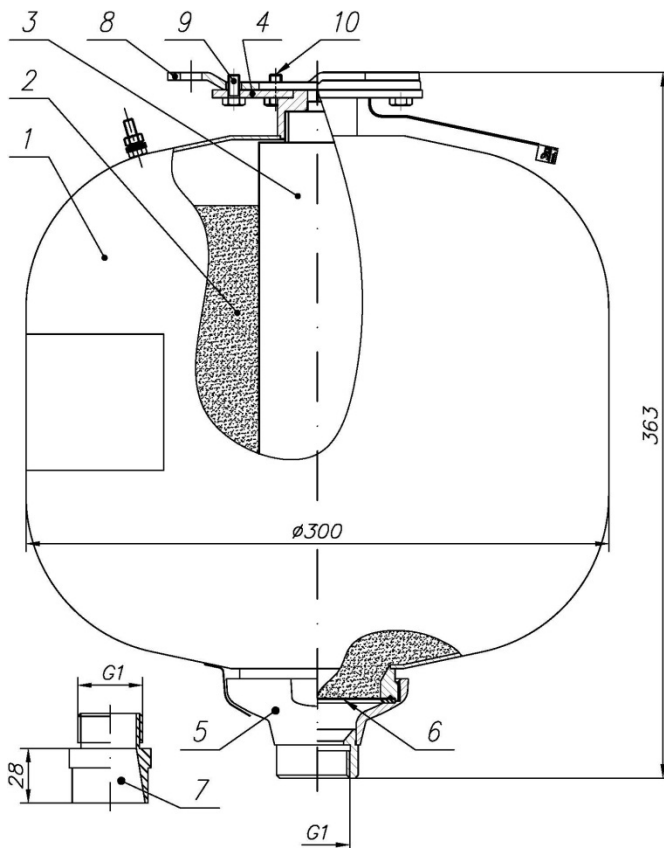


Рис. 1. Устройство модуля порошкового пожаротушения «БУРАН-15КД 10»

5. МЕРЫ БЕЗОПАСНОСТИ

5.1. Лица, допущенные к эксплуатации модуля, должны изучить содержание настоящего руководства, инструктивные надписи, нанесенные на корпусе модуля, и соблюдать их требования.

5.2. При уборке огнетушащего порошка в случае несанкционированного (случайного) или штатного срабатывания модуля необходимо соблюдать меры предосторожности, предупреждать попадание порошка в органы дыхания и зрения. В качестве индивидуальных средств защиты следует использовать противопылевые респираторы (ГОСТ 12.4.028), защитные очки типа Г (ГОСТ 12.4.013), резиновые перчатки и спецодежду. Собирать огнетушащий порошок следует в полиэтиленовые мешки или другие водонепроницаемые емкости. Дальнейшую утилизацию собранного огнетушащего порошка осуществлять согласно инструкции «Утилизация и регенерация огнетушащих порошков» М. ВНИИПО 1988г., или специализированной организацией.

5.3. Выбрасываемый при срабатывании модулем огнетушащий порошок не оказывает вредного воздействия на одежду человека, не вызывает порчу имущества и легко убирается пылесосом.

5.4. Запрещается:

- Подключать модуль к любым источникам электропитания до его штатного монтажа на объекте.
- Выполнять любые виды работ с модулем, подключенным к действующей, но не обесточенной электрической линии запуска модулей (модуля).
- Хранить и размещать модуль вблизи нагревательных приборов на расстоянии менее 2 м и в местах, не защищенных от попадания прямых солнечных лучей.
- Подвергать модуль ударам, приводящим к деформации корпуса и его разгерметизации.
- Эксплуатировать модуль при повреждениях корпуса и мембраны.
- Размещать между модулем и защищаемой площадью экранирующие предметы.
- Проводить любые испытания модулей без согласования с предприятием – изготовителем.
- Производить сварочные или другие огневые работы около модуля на расстоянии менее 2-х метров.

5.5. Элемент строительной конструкции, на который крепится модуль, должен выдерживать статическую нагрузку не менее 130 кг.

6. ПОДГОТОВКА МОДУЛЯ К РАБОТЕ И РАЗМЕЩЕНИЕ НА ОБЪЕКТЕ

6.1. Вынуть модуль из упаковки и произвести визуальный осмотр на предмет выявления дефектов корпуса, мембраны, распылителя и целостности пломбовых наклеек. Проверить комплектность.

Модуль размещается непосредственно на защищаемом объекте (в помещении) и монтируется при помощи закрепляемого на несущей конструкции (потолке) кронштейна при помощи шурупов, болтов и т.п. Координаты крепления модуля см. рис. 2.

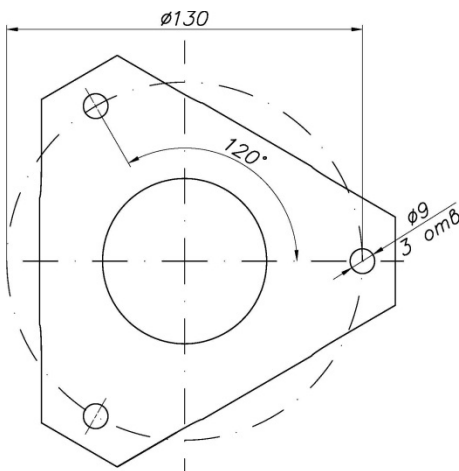


Рис.2 Координаты крепления модуля.

6.2. Соединить держатель модуля 4 (рис. 1) с кронштейном 8 так, чтобы головки болтов 10 вошли в широкие части пазов держателя модуля. После этого повернуть модуль вокруг оси до упора, болты при этом заходят в узкие части пазов и

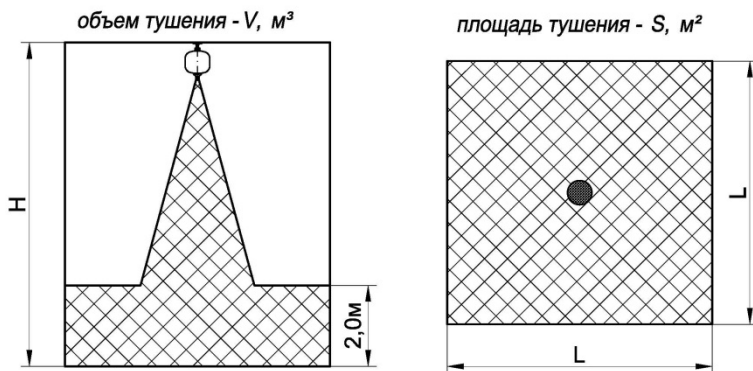
удерживают модуль в подвешенном состоянии. Зафиксировать от поворота модуль относительно кронштейна болтом 9. Затянуть болты 10.

6.3. Модули при эксплуатации должны быть заземлены.

6.4. В случае защиты одного объекта несколькими модулями они размещаются равномерно по площади или объему в соответствии с требованиями раздела 2 (п.8) настоящего паспорта.

Масштабное изображение конфигурации распыла порошка, в которой достигается тушение, приведено на рис. 3

Конфигурация распыла порошка по очагам класса "А" и "В"



H, м	По очагам класса А			По очагам класса В		
	S, м ²	L, м	V, м ³	S, м ²	L, м	V, м ³
Свыше 6,0 до 14,0	36	6,0	72	25	5,0	50

Рис.3 Масштабное изображение конфигурации распыла огнетушащего порошка.

7. ТЕХНИЧЕСКОЕ ОБСЛУЖИВАНИЕ

7.1. Специального технического обслуживания не требуется.

7.2. Один раз в три месяца внешним осмотром проверяется отсутствие на корпусе, распылителе и мембране трещин, сквозных отверстий, вмятин. При обнаружении указанных дефектов модуль необходимо заменить.

7.3. Корпус модуля необходимо периодически очищать от пыли и грязи увлажнённой ветошью.

7.4 Проверка качества огнетушащего порошка в течение всего срока службы не требуется.

7.5 Перезарядку модулей могут проводить только организации, имеющие лицензию на данный вид деятельности или предприятие-изготовитель.

8. ХРАНЕНИЕ И ТРАНСПОРТИРОВАНИЕ

8.1. Модули транспортируются в упаковке предприятия-изготовителя. Допускается транспортирование модулей всеми видами транспорта на любое расстояние в соответствии с "Правилами перевозки грузов...", действующими на соответствующем виде транспорта.

8.2. Транспортирование упакованных модулей должно осуществляться в закрытых транспортных средствах. Пакетирование производить исходя из требований ГОСТ 26663 и ГОСТ 24597.

8.3. Транспортирование модулей воздушным транспортом допускается только в герметичных отсеках самолетов.

8.4. При транспортировании и хранении модулей должны быть обеспечены условия, предохраняющие их от механических повреждений, нагрева, попадания на них прямых солнечных лучей, атмосферных осадков, от воздействия влаги и агрессивных сред.

8.5. Хранение модулей допускается в крытых не отапливаемых складских помещениях при температуре от минус 50°C до плюс 50°C.

9. ГАРАНТИЙНЫЕ ОБЯЗАТЕЛЬСТВА

9.1. Предприятие – изготовитель гарантирует соответствие модуля требованиям технических условий при соблюдении потребителем требований настоящего паспорта.

9.2. Гарантийный срок хранения модуля в заводской упаковке - 1 год со дня принятия ОТК.

9.3. Гарантийный срок эксплуатации модуля – 2 года со дня продажи.

9.4. Срок эксплуатации модуля – 10 лет со дня продажи.

9.5. В случае нарушения пломбовой наклейки на корпусе модуля претензии по гарантийным обязательствам предприятием изготовителем не принимаются.

10. СВИДЕТЕЛЬСТВО О ПРИЁМКЕ

Модуль порошкового пожаротушения «БУРАН-15КД 10»,
заводской № _____, соответствует
техническим условиям ТУ 4854-002-73334499-2004 и признан годным для
эксплуатации.

Дата выпуска ОТК

**11. СВЕДЕНИЯ О ЗАРЯДКЕ, ТЕХНИЧЕСКОМ
ОСВИДЕТЕЛЬСТВОВАНИИ И РЕМОНТЕ**

Дата	Вид работ	Исполнитель (предприятие, Ф.И.О.)	Подпись и штамп предприятия

ПРЕДПРИЯТИЕ – ИЗГОТОВИТЕЛЬ:
ООО «Эпотос® - К»
613046, г. Кирово-Чепецк, ул. Рудницкого, д.29

По эксклюзивному договору для
ООО «Техно»
ООО «ПОЖТЕХ»

127566, Москва, а/я 34
Тел.: (495) 788-5414, 916-6116.
Факс: (495) 788-3941.
www.epotos.ru7883941@mail.ru